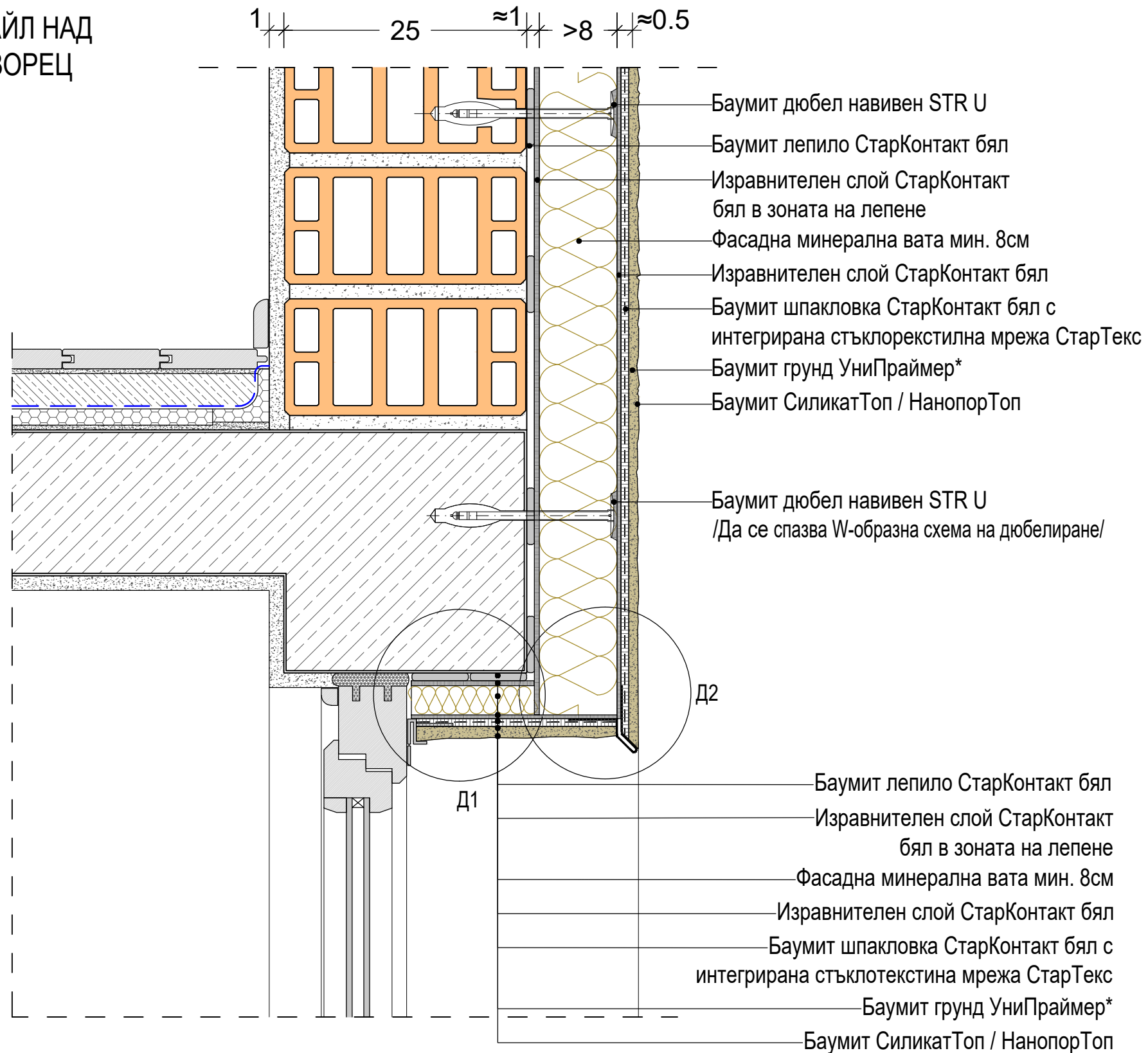


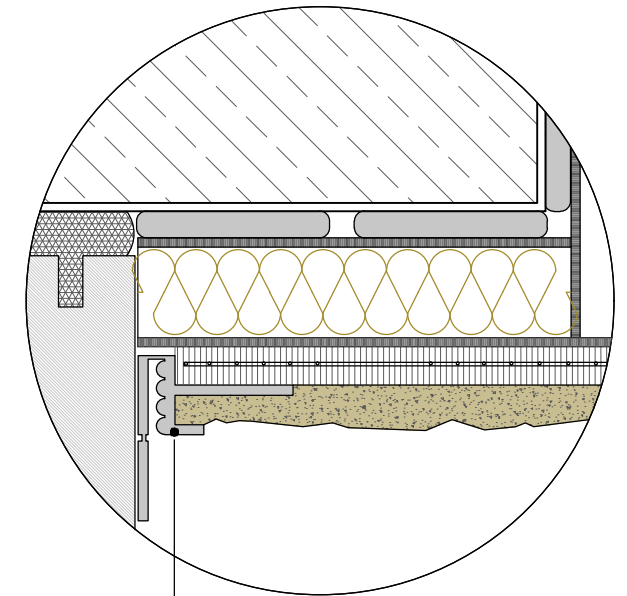
КОНСТРУКТИВНИ ДЕТАЙЛИ ЗА ИЗПЪЛНЕНИЕ
 БАУМИТ ИНТЕГРИРАНА ТОПЛОИЗОЛАЦИОННА СИСТЕМА С МИНЕРАЛНА ВАТА



ДЕТАЙЛ НАД
 ПРОЗОРЕЦ

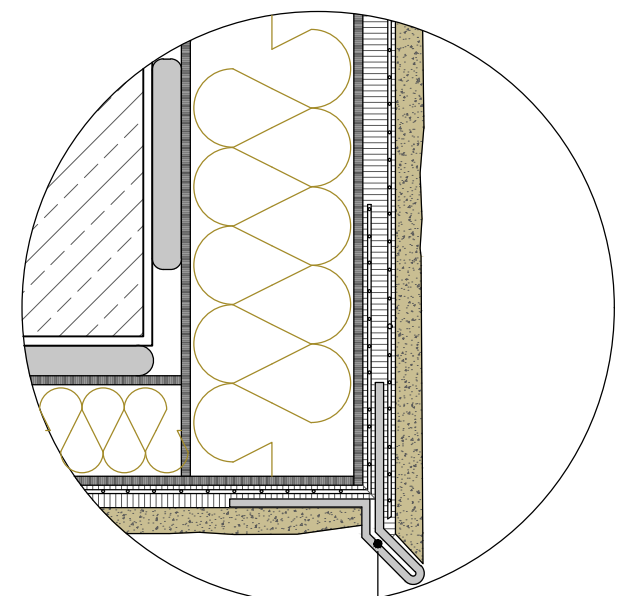


Детайл 1



Профил за прозорци Стандарт
 (с протектор, който се откъсва след полагане на мазилката)

Детайл 2



Баумит профил
 водооткапващ

*Баумит СтарКонтакт бял позволява полагане на крайни покрития (Баумит пастообразни мазилки) без предварително грундиране на основата с Баумит УниПраймер. Това не важи за случаите на много високи температури на въздуха (>+30°C), когато шпакловъчният слой пресъхва, или когато шпакловката е престояла без положено върху нея крайно покритие за период по-дълъг от 14 дни.