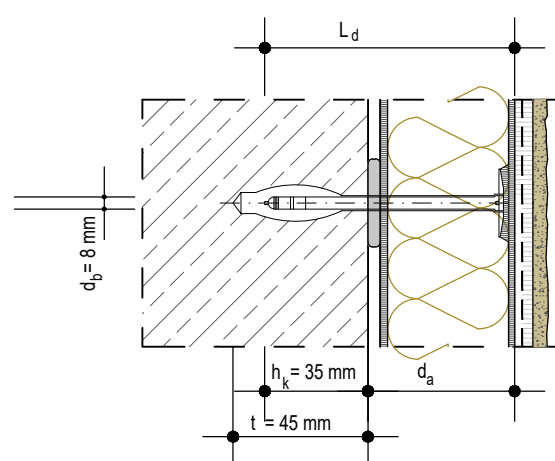
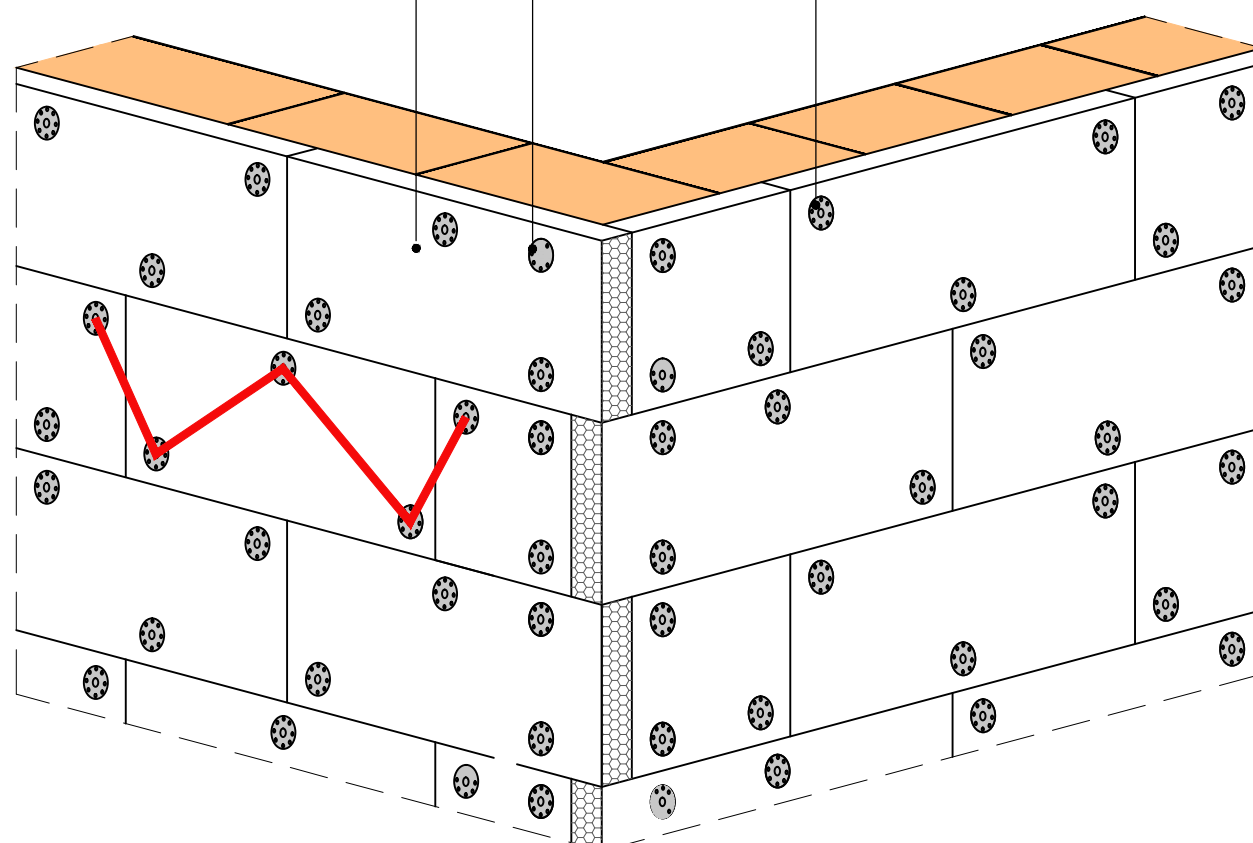


СХЕМА ЗА ПОСТАВЯНЕ НА ДЮБЕЛИ ПРИ ПЛОЧИ ОТ МИНЕРАЛНА ВАТА -
W-ОБРАЗНА СХЕМА

Усилване на ръбовите зони
с по-голям брой дюбели -
мин. 8 бр./кв.м.

Топлоизолационна плоча от
фасадна минерална вата

Баумит дюбел навивен STR U



- L_d - дължина на дюбела
- d_a - зона в изолационния слой
- h_k - минимална дълбочина на заkotвяне
- d_b - дебелина на дюбела (8 mm)
- t - дълбочина на разпробиване на отвора