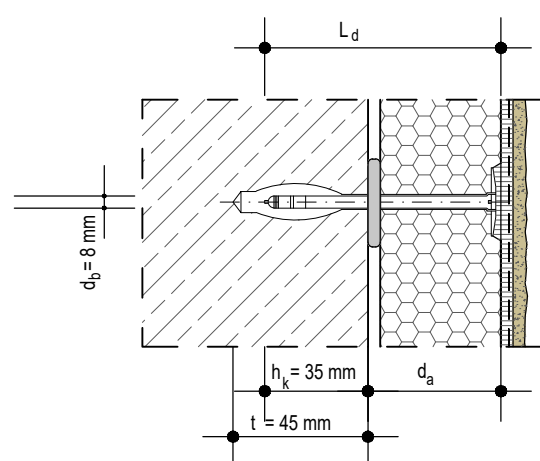
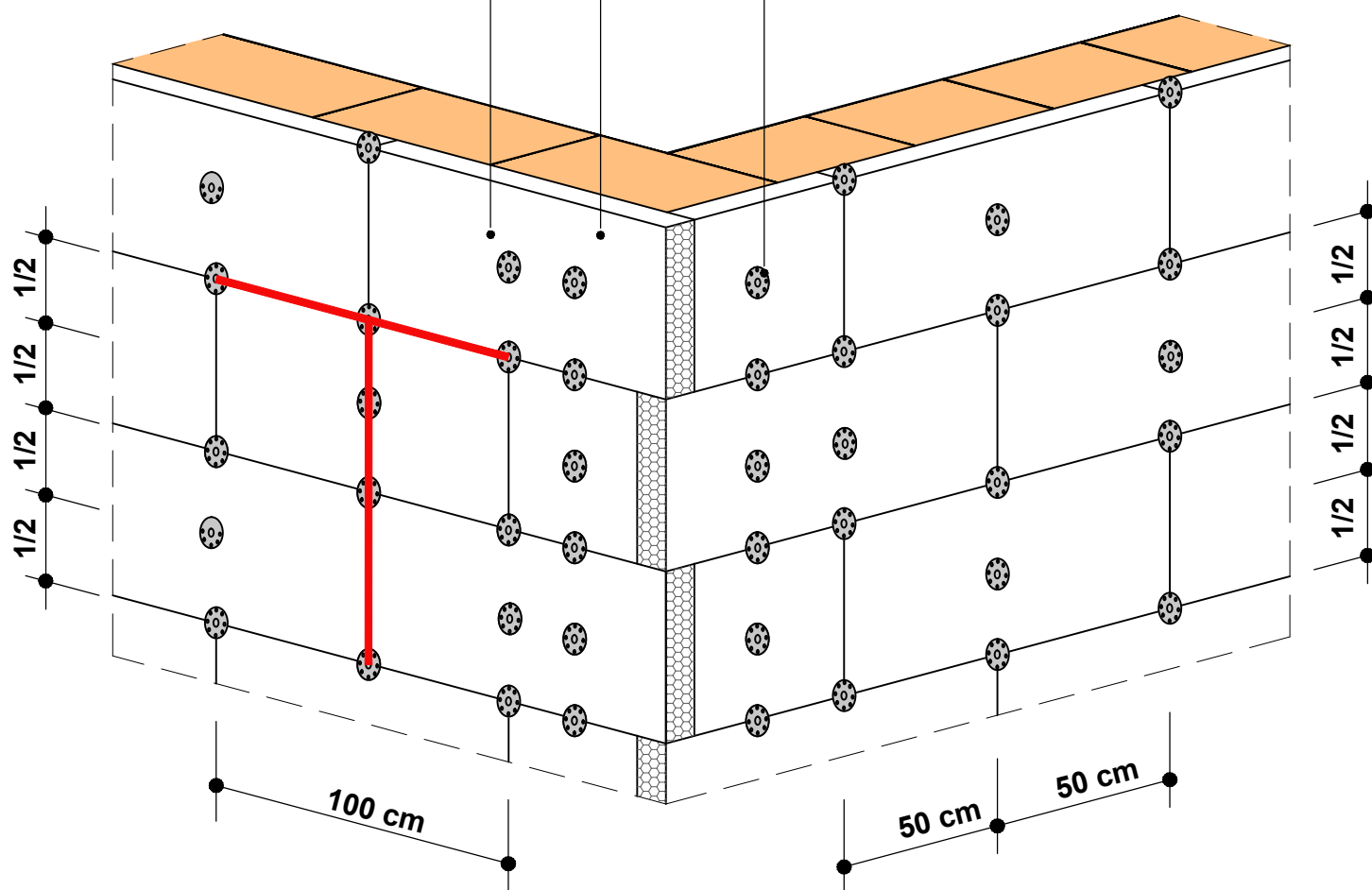


СХЕМА ЗА ПОСТАВЯНЕ НА ДЮБЕЛИ ПРИ ПЛОЧИ ОТ EPS - Т-ОБРАЗНА СХЕМА

Усилване на ръбовите зони
с по-голям брой дюбели -
мин. 8 бр./кв.м.

EPS топлоизолационна плоча:
Баумит ПроТерм
Баумит СтарТерм

Баумит Дюбел
/избира се в зависимост от
основата и дебелината на
топлоизолационния слой/



- L_d - дължина на дюбела
- d_a - зона в изолационния слой
- h_k - минимална дълбочина на закотвяне
- d_b - дебелина на дюбела (8 mm)
- t - дълбочина на разпробиване на отвора