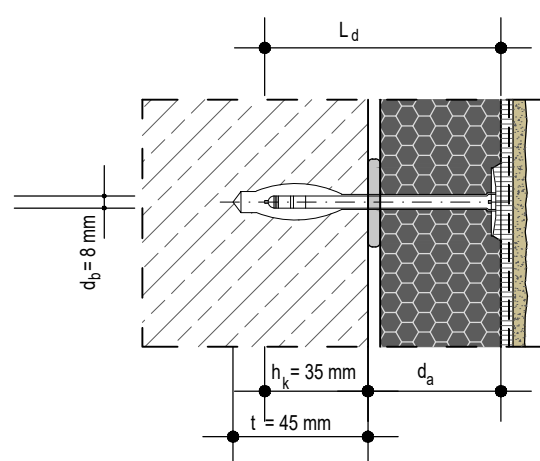
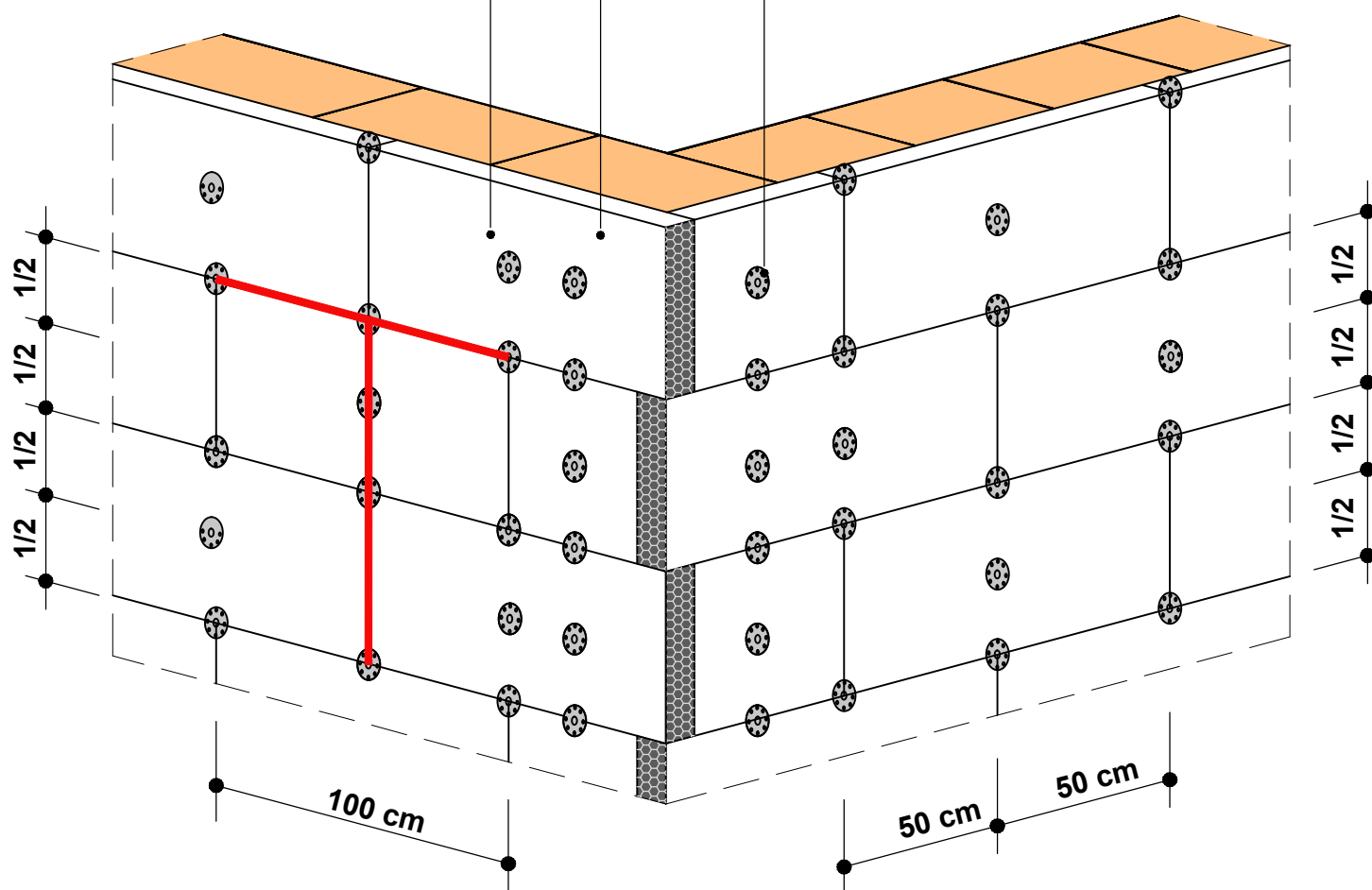


СХЕМА ЗА ПОСТАВЯНЕ НА ДЮБЕЛИ ПРИ ПЛОЧИ ОТ EPS - Т-ОБРАЗНА СХЕМА

Усилване на ръбовите зони  
с по-голям брой дюбели -  
мин. 8 бр./кв.м.

EPS топлоизолационна плоча:  
Баумит ПроТерм  
Баумит СтарТерм

Баумит Дюбел  
/избира се в зависимост от  
основата и дебелината на  
топлоизолационния слой/



- $L_d$  - дължина на дюбела
- $d_a$  - зона в изолационния слой
- $h_k$  - минимална дълбочина на закотвяне
- $d_b$  - дебелина на дюбела (8 mm)
- $t$  - дълбочина на разпробиване на отвора